

Pronssilyhdyt



Pronssilyhdyt

Pronssi- ja alumiinilyhdyt

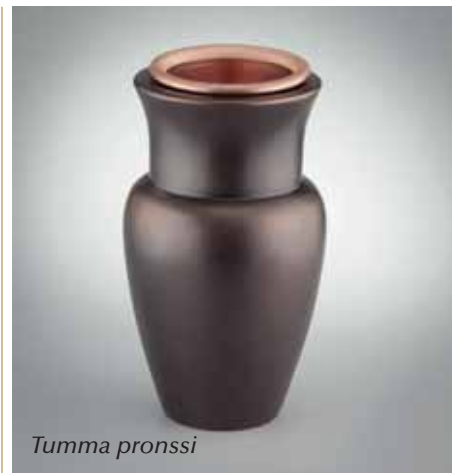
- hiotut kristallilasit
- isolle ja pienelle öljykynttilälle
- valmistusmaa Italia

3. Pronssivaasit

200 x d = 110 mm
erillinen sisävaasi
kiinnitys vaasin pohjasta
taidepatinoitu vaasi myös
sivukiinnityksellä



Taidepatina



Tumma pronssi

Aalto

4. pronssilyhty

220 x 130 x 130 mm
kiinnitys lyhdyn pohjasta



4. Aalto, taidepatina



4. Aalto, tumma pronssi

Valo

5. pronssilyhty

6. alumiinilyhty

250 x 140 x 140 mm
kiinnitys lyhdyn pohjasta



5. Valo, pronssi



6. Valo, alumiini

Loiste

7. pronssilyhty

8. alumiinilyhty

250 x 130 x 130 mm
kiinnitys lyhdyn pohjasta



7. Loiste, pronssi



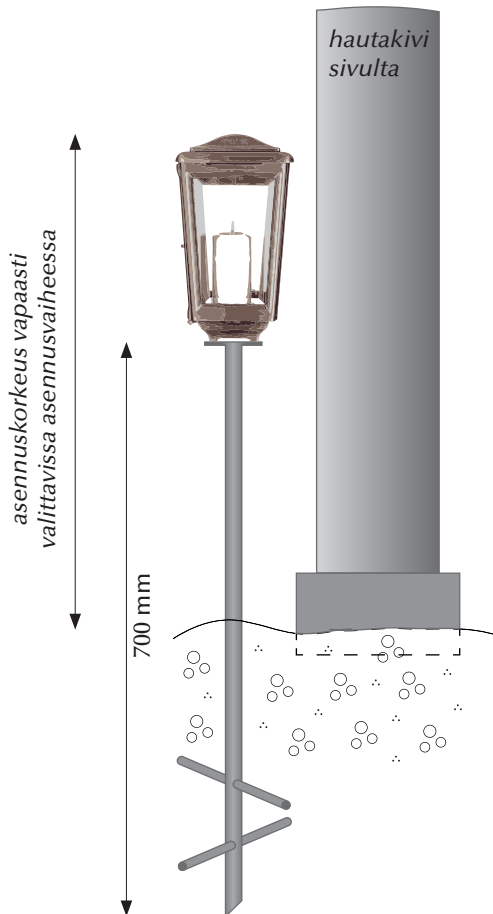
8. Loiste, alumiini

Pronssilyhtyjen kiinnitystavat

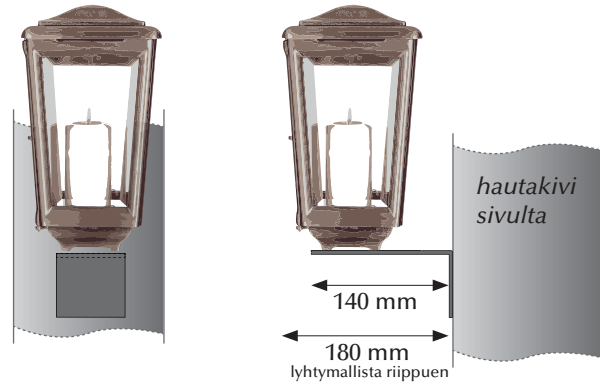
- vakiokiinnikkeet lyhdyn pohjassa, lyhty voidaan kiinnittää hautakiveen tai pohjakiven päälle
- vaihtoehtoiset kiinnitystavat erillisillä kiinnikeosilla
- materiaali tummaksi patinoitua pronssia

Jalkakiinnike

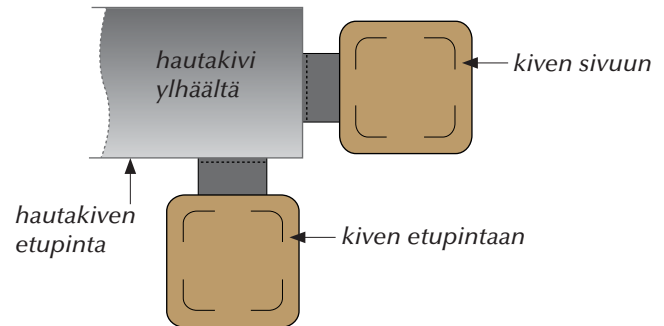
- tummaksi patinoitua pronssia
- maa-ankkurilla
- asennuskorkeus vapaasti valittavissa asennettaessa



L-kiinnikeosa



kiinnitysvaihtoehdot:



Muotosivukiinnike

